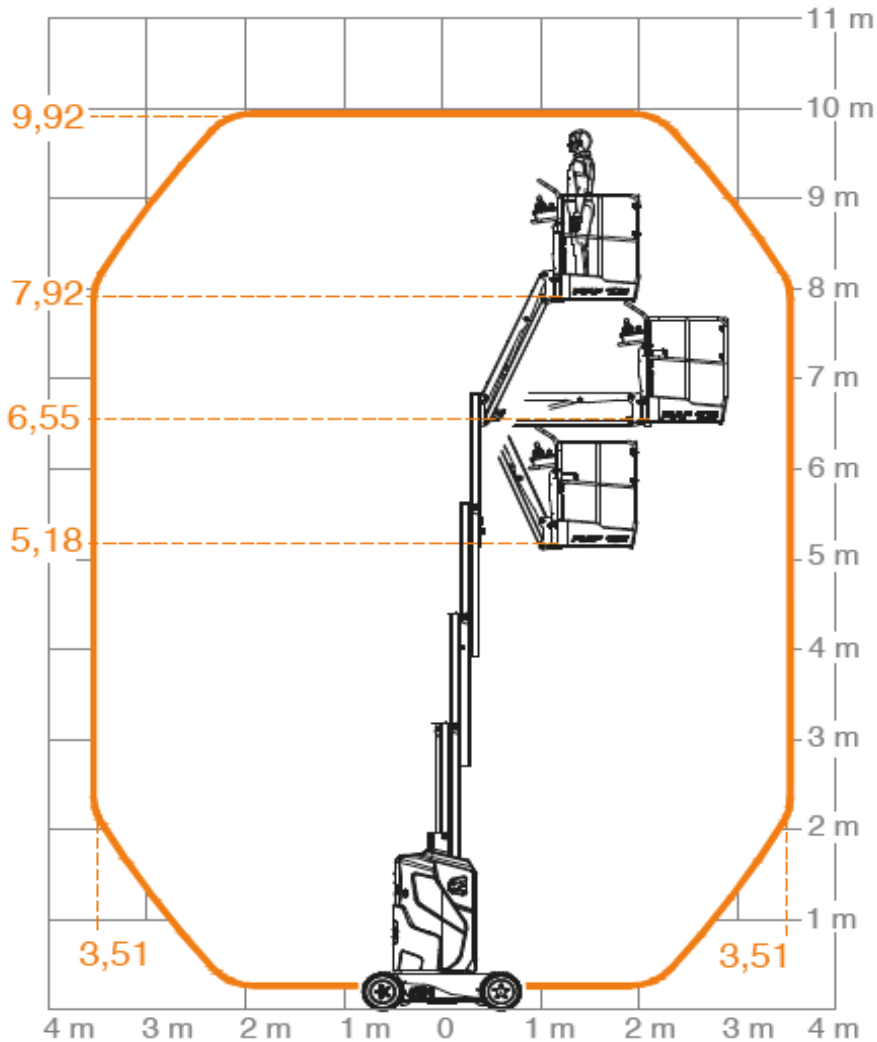


**Gerät: ATN Piaf 10E**

Arbeitshöhe:	9.92 m
Plattformhöhe:	7.92 m
Seitl. Reichweite:	3.51 m
Maschinenbreite:	1.00 m
Maschinenhöhe:	1.99 m
Arbeitskorb:	0.8 x 0.93 m
Tragkraft:	200 kg
Antrieb:	Elektro
Eigengewicht:	2850 kg



**UPTECH AG**  
 uptech@uptech.ch  
 www.uptech.ch

**9015 St. Gallen**  
 Breitfeldstrasse 3  
 Tel.+41 71 260 15 65  
 Fax+41 71 260 15 66

**9500 Wil**  
 Thurastrasse 30c  
 Tel.+41 71 925 15 65  
 Fax+41 71 260 15 66

**8500 Frauenfeld**  
 Langdorfstrasse 35  
 Tel.+41 52 730 15 65  
 Fax+41 71 260 15 66