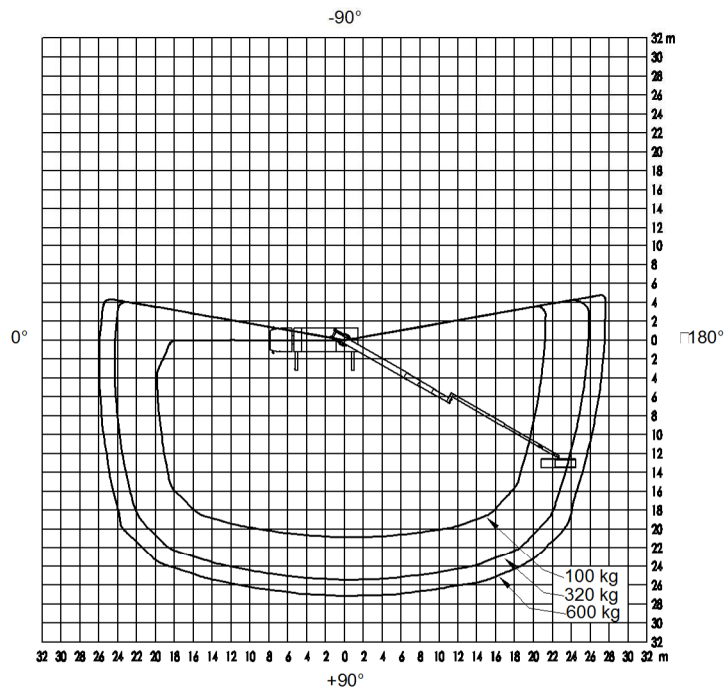
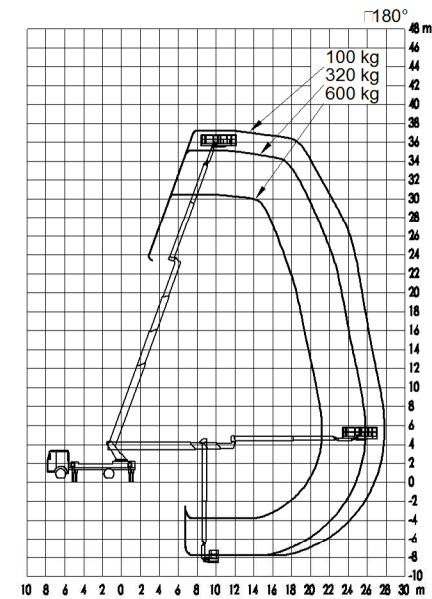
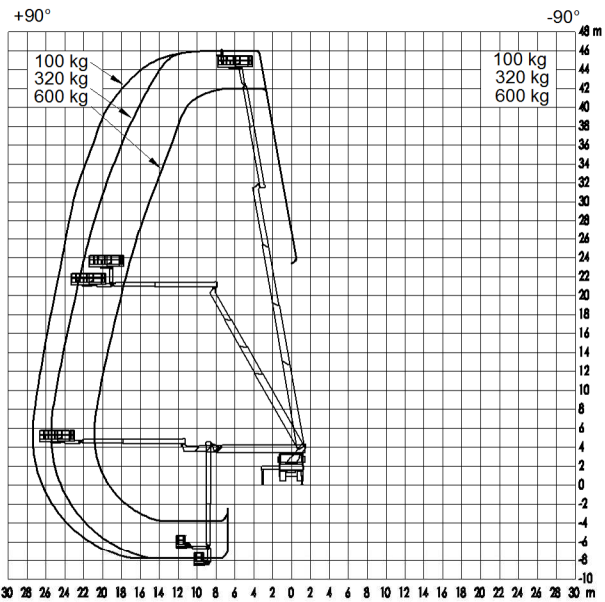
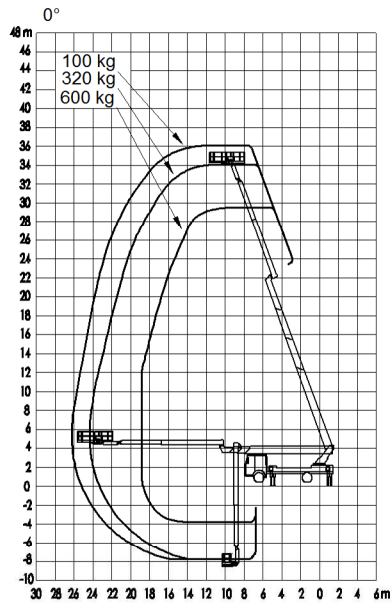


Aufstellneigung ≤ 1° Slope ≤ 1°
Alle Maße ca- Maße! All measures are approx!
Änderungen vorbehalten! Alterations reserved!

RUTHMANN GmbH+KCo.KG Von-Strauß-Str. 4 48712 Gescher-Hochmoor www.ruthmann.de		 RUTHMANN professional at work		Benennung: Arbeitsbereich T460 (beidseitig voll abgestützt)	Maßstab: 1:400
Zeichnungs-Nr.: 0928395000		Blatt: 1		Blätter: 1	
40027 01	Datum 20.06.12	Erstellt: wni 21.03.2012		Format: A2	
Änd.-Nr. Index					



Aufstellneigung $\leq 1^\circ$ Slope $\leq 1^\circ$
 Alle Maße ca- Maße! All measures are approx!
 Änderungen vorbehalten! Alterations reserved!

Ruthmann GmbH&Co KG
 Von Braun-Str. 4
 48712 Geesche-Hochmoor
 www.ruthmann.de

RUTHMANN
 professional at work

Benennung: **Arbeitsbereich T460 (einseitig voll abgestützt)**

Zeichnungs-Nr.: **0928395000**

Maßstab: 1:400

Blatt: 2
 Blätter: 2

And.-Nr. | Index | Datum | Erstellt: wni 21.03.2012 | Format: A2