
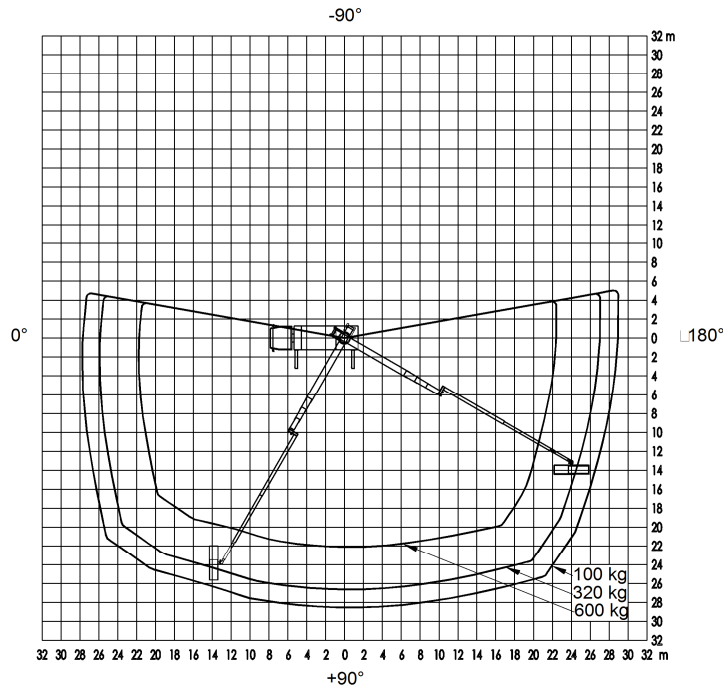
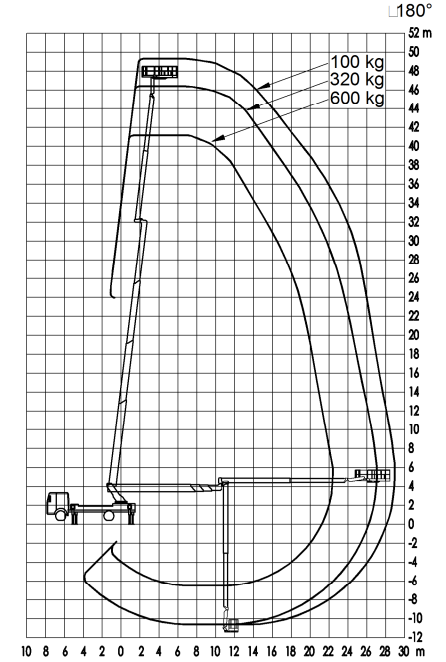
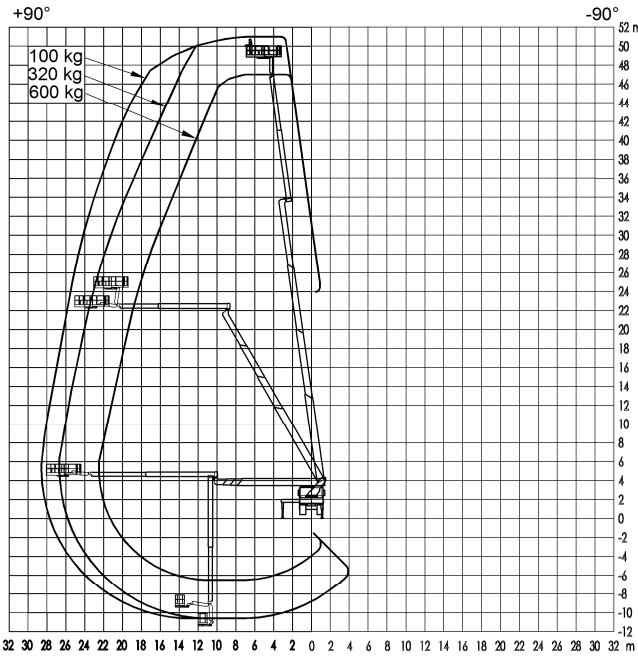
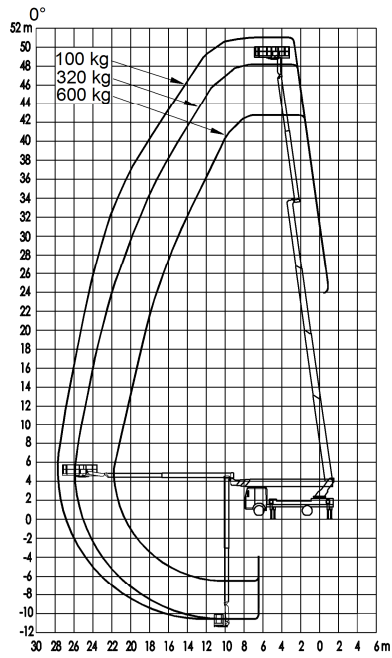


Horizontaler Abstützungsausschub:

- vorne links 100%
- hinten links 100%
- vorne rechts 100%
- hinten rechts 100%

Aufstellneigung $\leq 1^\circ$ Alle Maße ca- Maße! Änderungen vorbehalten!	Slope $\leq 1^\circ$ All measures are approx! Alterations reserved!
--	---

Ruthmann GmbH&Co.KG Von-Strun-Str. 4 48712 Gescher-Hochmoor www.Ruthmann.de	 RUTHMANN professionals at work	Benennung:	Arbeitsbereich T510 flex	Maßstab 1:400
		Zeichnungs-Nr.:	0928464000	Blatt 1 Blätter 3
Änd.-Nr. / Index	Datum	Erstell.: ca 20.11.2015	Format: A2	

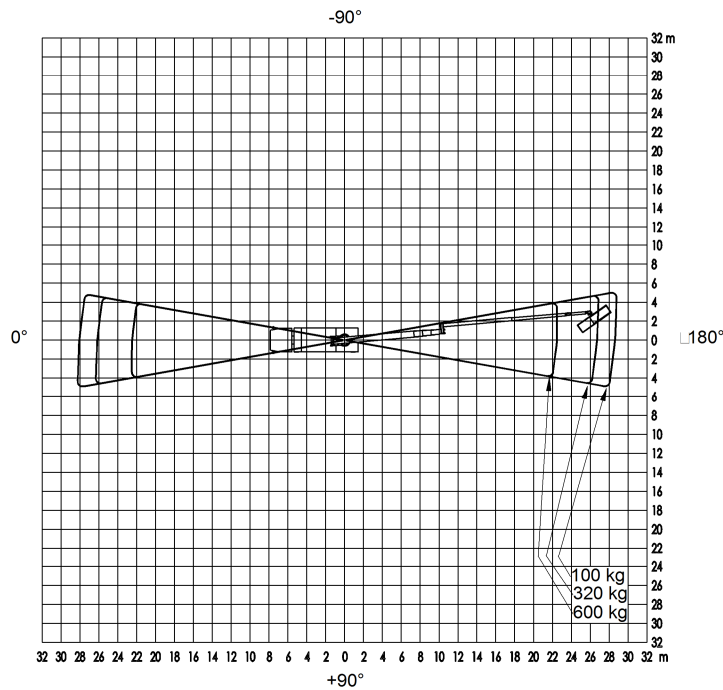
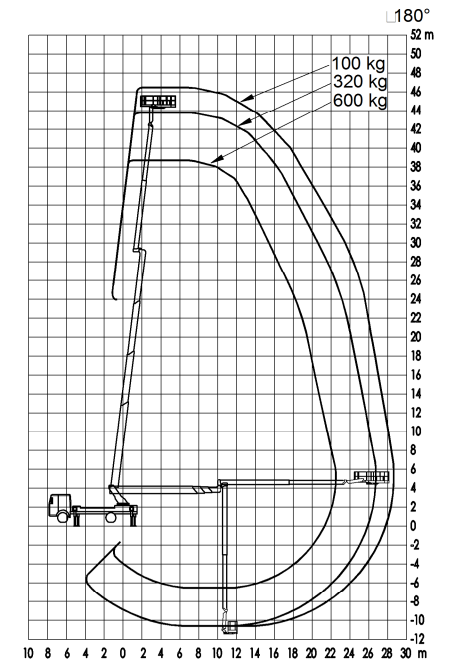
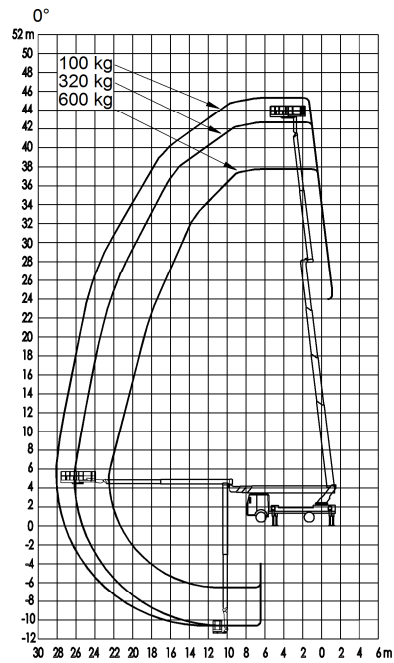


Horizontaler Abstützungsausschub:

vorne links 100%
 hinten links 100%
 vorne rechts 0%
 hinten rechts 0%

Aufstellneigung $\leq 1^\circ$ Alle Maße ca- Maße! Änderungen vorbehalten!	Slope $\leq 1^\circ$ All measures are approx! Alterations reserved!
--	---

Ruthmann GmbH & Co. KG Von-Strun-Str. 4 48712 Gescher-Hochmoor www.ruthmann.de	RUTHMANN professionals at work	Benennung:	Arbeitsbereich T510 flex	Maßstab 1:400
		Zeichnungs-Nr.:	0928464000	Blatt 2 Blätter 3
Änd.-Nr. Index	Datum	Erstell.: ca 20.11.2015	Format: A2	



Horizontaler Abstützungsausschub:

- vorne links 0%
- hinten links 0%
- vorne rechts 0%
- hinten rechts 0%

Aufstellneigung $\leq 1^\circ$ Alle Maße ca- Maße! Änderungen vorbehalten!	Slope $\leq 1^\circ$ All measures are approx! Alterations reserved!
--	---

Ruthmann GmbH & Co. KG Von-Strass-Str. 4 48712 Gescher-Hochmoor www.Ruthmann.de	 RUTHMANN professionals at work	Benennung:	Arbeitsbereich T510 flex	Maßstab 1:400
		Zeichnungs-Nr.:	0928464000	Blatt 3 Blätter 3
Änd.-Nr.	Index	Datum	Erstell.: ca 20.11.2015	Format: A2