

UPTECH

Arbeitsbühnen / Service / Schulung

Ihr Profi in der Ostschweiz



St. Gallen - Wil SG - Frauenfeld

www.uptech.ch

Arbeitsbühnen-Kurse

Die Arbeitsbühnen-Kurse sind ideale Kurse für alle Bediener/innen von Arbeitsbühnen. In der theoretischen und praktischen Schulung erwerben die Teilnehmer/innen das notwendige Wissen und die Fähigkeiten zur erfolgreichen Absolvierung der schweizweit gültigen Arbeitsbühnenprüfung, welche von der SUVA empfohlen wird.

Die Kurse entsprechen den IPAF- und VSAA-Standards.

Am Kurstag werden immer alle 4 Kategorien absolviert.



1a – Statisch Vertikal



1b – Statisch Boom



3a – Mobil Vertikal



3b – Mobil Boom

UPTECH AG (Hauptsitz)
Breitfeldstrasse 3
9015 St. Gallen
Tel. 071 260 15 65
Fax 071 260 15 66

UPTECH AG
St. Gallerstrasse 78
9500 Wil SG
Tel. 071 925 15 65
Fax 071 260 15 66

UPTECH AG
Langdorfstrasse 35
8500 Frauenfeld
Tel. 052 730 15 65
Fax 071 260 15 66

Arbeitsbühnen / Service / Schulung



LKW-Bühnen + Selbstfahrer 3.5 t

Seite 4 - 5

Scherenbühnen

Seite 6 - 11

Mast-, Gelenk- und Teleskopbühnen

Seite 12 - 17

Geländebühnen (Raupen)

Seite 18 - 19

Stapler und Teleskopstapler

Seite 20 - 21

Service, Reparaturen, PSA gegen Absturz-Schulung

Seite 22 - 23

UPTECH AG (Hauptsitz)
Breitfeldstrasse 3
9015 St. Gallen
Tel. 071 260 15 65
Fax 071 260 15 66

UPTECH AG
St. Gallerstrasse 78
9500 Wil SG
Tel. 071 925 15 65
Fax 071 260 15 66

UPTECH AG
Langdorfstrasse 35
8500 Frauenfeld
Tel. 052 730 15 65
Fax 071 260 15 66

LKW und Selbstfahrer 3.5 t

18.00 - 47.00 m

| Typ | | P 210 BK | P 260 B | TB 290 | S 32 | T 470 |
|-----------------------|----|-------------|-------------|-------------|--------------|-------------|
| Arbeitshöhe ca. | m | 21.00 | 25.60 | 28.60 | 32.00 | 47.00 |
| Plattformhöhe | m | 19.00 | 23.60 | 26.60 | 30.00 | 45.00 |
| seitl. Reichweite ca. | m | 13.50 | 12.90 | 13.20 | 25.00 | 32.00 |
| Fahrzeuglänge | m | 6.90 | 6.70 | 7.20 | 9.10 | 10.50 |
| Fahrzeugbreite | m | 2.22 | 2.22 | 2.22 | 2.50 | 2.55 |
| Fahrzeughöhe | m | 2.95 | 2.95 | 3.02 | 3.70 | 4.00 |
| Abstützbreite | m | 2.22 - 3.40 | 2.22 - 3.40 | 2.22 - 3.40 | 3.20 - 6.60 | 4.40 - 8.00 |
| Plattform L x B | m | 1.40 x 0.70 | 1.40 x 0.70 | 1.40 x 0.70 | -3.80 x 0.95 | 3.60 x 0.90 |
| Tragfähigkeit | kg | 230 | 200 | 230 | 600 | 500 |
| Gesamtgewicht ca. | kg | 3500 | 3500 | 3500 | 18'000 | 18'000 |

| | | | | | | |
|---------------|-----|--------------------|--------------------|--------------------|-----------------------|---------|
| Preis pro Tag | CHF | 490.00 | 560.00 | 650.00 | | |
| 1/2 Tag | CHF | 290.00 | 350.00 | 450.00 | | |
| Pro Stunde | CHF | Abstützung | Abstützung | Abstützung | 360.00* | 430.00* |
| | | automatisch | automatisch | automatisch | *inkl. Bedienungsmann | |

• 1 Tag = 9 Std. / 1 Woche = 5 Tage à 9 Std. / Samstag + Sonntag werden nur bei Gebrauch verrechnet

- Versicherung pro Tag CHF 20.00 (Selbstbehalt CHF 2'000.00)
- Transporte und LSVA gehen zu Lasten des Mieters
- Preise exkl. MwSt, Treibstoffe und Endreinigung

Die Instruktion und Einweisung ist in den Preisen inbegriffen

Treibstoffe verrechnen wir nach effektivem Verbrauch

UPTECH AG (Hauptsitz)
Breitfeldstrasse 3
9015 St. Gallen
 Tel. 071 260 15 65
 Fax 071 260 15 66

UPTECH AG
St. Gallerstrasse 78
9500 Wil SG
 Tel. 071 925 15 65
 Fax 071 260 15 66

UPTECH AG
Langdorfstrasse 35
8500 Frauenfeld
 Tel. 052 730 15 65
 Fax 071 260 15 66

Arbeitsbühnen / Service / Schulung

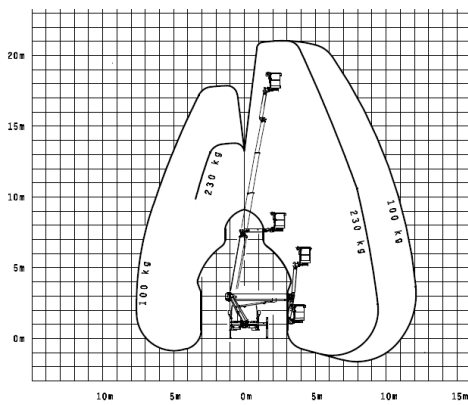
UPTECH



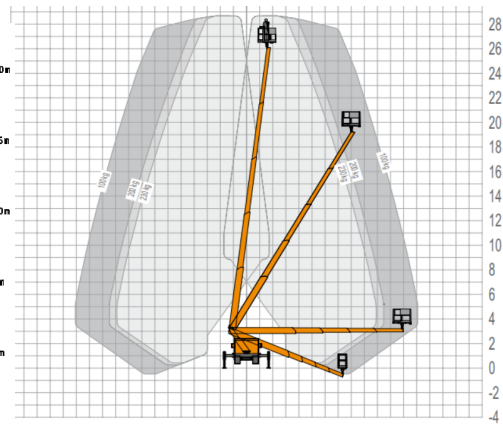
P 210 BK



NEU: TB 290



P 210 BK



TB 290

www.uptech.ch

Scherenbühnen

7.80 - 10.00 m

| Typ | | DL 0807 DC | GS 1932 | IT 7380 | DL 1008 DC | DL 1012 DC |
|-------------------|----|-------------|-------------|-------------|-------------|-------------|
| Arbeitshöhe ca. | m | 7.80 | 7.80 | 9.20 | 10.00 | 10.00 |
| Plattformhöhe | m | 5.80 | 5.80 | 7.20 | 8.00 | 8.00 |
| Plattform L x B | m | 1.67 x 0.74 | 1.63 x 0.74 | 1.62 x 0.77 | 2.27 x 0.78 | 2.27 / 1.12 |
| Plattformausschub | m | 0.90 | 0.90 | 1.00 | 0.90 | 0.90 |
| Tragfähigkeit | kg | 230 | 227 | 200 | 230 | 450 |
| Länge | m | 1.86 | 1.83 | 1.83 | 2.48 | 2.48 |
| Breite | m | 0.76 | 0.81 | 0.79 | 0.81 | 1.15 |
| Durchfahrtshöhe | m | 2.18 / 1.84 | 2.11 / 1.70 | 2.19 / 1.76 | 2.32 / 1.99 | 2.32 / 1.78 |
| Gesamtgewicht ca. | kg | 1415 | 1503 | 1810 | 2180 | 2655 |
| Antrieb | | Batterie | Batterie | Batterie | Batterie | Batterie |

| | | | | | | |
|---------------------|-----|--------|--------|--------|--------|--------|
| Preis pro Tag | CHF | 120.00 | 120.00 | 140.00 | 160.00 | 160.00 |
| ab 3 Tagen, pro Tag | CHF | 95.00 | 95.00 | 110.00 | 130.00 | 130.00 |

- **1 Tag = 9 Std. / 1 Woche = 5 Tage à 9 Std. / Samstag + Sonntag werden nur bei Gebrauch verrechnet**
- Versicherung pro Tag CHF 10.00 (Selbstbehalt CHF 2'000.00)
- Transporte und LSVA gehen zu Lasten des Mieters
- Preise exkl. MwSt, Treibstoffe und Endreinigung

Die Instruktion und Einweisung ist in den Preisen inbegriffen
Treibstoffe verrechnen wir nach effektivem Verbrauch

UPTECH AG (Hauptsitz)
Breitfeldstrasse 3
9015 St. Gallen
Tel. 071 260 15 65
Fax 071 260 15 66

UPTECH AG
St. Gallerstrasse 78
9500 Wil SG
Tel. 071 925 15 65
Fax 071 260 15 66

UPTECH AG
Langdorfstrasse 35
8500 Frauenfeld
Tel. 052 730 15 65
Fax 071 260 15 66

Arbeitsbühnen / Service / Schulung

UPTECH



DL 0807



DL 1012

www.uptech.ch

Scherenbühnen

10.00 - 14.00 m

| Typ | | H 10 RTE | SL 30SL | DL 1212 HD | H 12 DX | HAB S125 |
|-------------------|----|-------------|-------------|-------------|-------------|-------------|
| Arbeitshöhe ca. | m | 10.20 | 11.00 | 12.00 | 12.15 | 12.50 |
| Plattformhöhe | m | 8.20 | 9.00 | 10.00 | 10.15 | 10.50 |
| Plattform L x B | m | 2.50 / 1.54 | 4.27 x 1.78 | 2.27 x 1.12 | 2.50 x 1.54 | 2.45 x 1.18 |
| Plattformausschub | m | 1.20 | - | 0.90 | 1.20 | 1.20 |
| Tragfähigkeit | kg | 565 / 150 | 590 | 320 / 113 | 450 | 350 |
| Länge | m | 2.65 | 4.40 | 2.48 | 3.07 | 2.71 |
| Breite | m | 1.80 | 2.16 | 1.15 | 1.80 | 1.20 |
| Durchfahrtshöhe | m | 2.42 / 1.50 | 2.60 / 1.55 | 2.47 / 1.99 | 2.55 / 1.70 | 2.54 / 1.60 |
| Gesamtgewicht ca. | kg | 3380 | 2970 | 2430 | 4080 | 3100 |
| Antrieb | | Batterie | D 4x4 | Batterie | D 4x4 | Batterie |

Preis pro Tag CHF 180.00 240.00 190.00 240.00 240.00

ab 3 Tagen, pro Tag CHF 155.00 195.00 150.00 195.00 205.00

Nivellierung

Stützen

- 1 Tag = 9 Std. / 1 Woche = 5 Tage à 9 Std. / Samstag + Sonntag werden nur bei Gebrauch verrechnet
- Versicherung pro Tag CHF 10.00 (Selbstbehalt CHF 2'000.00)
- Transporte und LSVA gehen zu Lasten des Mieters
- Preise exkl. MwSt, Treibstoffe und Endreinigung

Die Instruktion und Einweisung ist in den Preisen inbegriffen

Treibstoffe verrechnen wir nach effektivem Verbrauch

UPTECH AG (Hauptsitz)
Breitfeldstrasse 3
9015 St. Gallen
 Tel. 071 260 15 65
 Fax 071 260 15 66

UPTECH AG
St. Gallerstrasse 78
9500 Wil SG
 Tel. 071 925 15 65
 Fax 071 260 15 66

UPTECH AG
Langdorfstrasse 35
8500 Frauenfeld
 Tel. 052 730 15 65
 Fax 071 260 15 66

Arbeitsbühnen / Service / Schulung

UPTECH



H 12 DX



SL 30SL, Diesel 4x4, Nivellierung



SB 10.0 E mit grosser Plattform

www.uptech.ch

Scherenbühnen

14.00 - 28.00 m

| Typ | | IT 12180 | GS 4390 RT | GS 5390 RT | PB S225 | HAB S 280 |
|-------------------|----|-------------|-------------|-------------|-------------|-------------|
| Arbeitshöhe ca. | m | 14.00 | 15.11 | 18.15 | 22.50 | 28.00 |
| Plattformhöhe | m | 12.00 | 13.11 | 16.15 | 20.50 | 26.00 |
| Plattform L x B | m | 2.55 X 1.73 | 3.89 x 1.83 | 3.89 x 1.83 | 3.98 x 1.19 | 5.48 x 2.44 |
| Plattformausschub | m | 1.40 | 1.52 / 1.22 | 1.52 / 1.22 | 1.50 | 2.13 |
| Tragfähigkeit | kg | 350 | 680 / 227 | 680 / 227 | 450 | 750 |
| Länge | m | 3.30 | 4.88 | 4.88 | 4.50 | 5.96 |
| Breite | m | 1.80 | 2.29 | 2.29 | 1.22 | 2.50 |
| Durchfahrtshöhe | m | 2.69 / 2.08 | 2.93 / 2.25 | 3.15 / 2.47 | 2.53 | 4.10/ 3.20 |
| Gesamtgewicht ca. | kg | 4700 | 7210 | 8360 | 10'290 | 18'000 |
| Antrieb | | Bat. / D | D 4x4 | D 4x4 | Batterie | D 4x4x4 |

| | | | | | | |
|---------------------|-----|---------|--------|---------|--------|---------|
| Preis pro Tag | CHF | 290.00 | 290.00 | 380.00 | 670.00 | 720.00 |
| ab 3 Tagen, pro Tag | CHF | 245.00 | 245.00 | 325.00 | 540.00 | 590.00 |
| | | Stützen | | Stützen | | Stützen |

- 1 Tag = 9 Std. / 1 Woche = 5 Tage à 9 Std. / Samstag + Sonntag werden nur bei Gebrauch verrechnet
- Versicherung pro Tag CHF 10.00 (Selbstbehalt CHF 2'000.00)
- Transporte und LSVA gehen zu Lasten des Mieters
- Preise exkl. MwSt, Treibstoffe und Endreinigung

Die Instruktion und Einweisung ist in den Preisen inbegriffen

Treibstoffe verrechnen wir nach effektivem Verbrauch

UPTECH AG (Hauptsitz)
Breitfeldstrasse 3
9015 St. Gallen
 Tel. 071 260 15 65
 Fax 071 260 15 66

UPTECH AG
St. Gallerstrasse 78
9500 Wil SG
 Tel. 071 925 15 65
 Fax 071 260 15 66

UPTECH AG
Langdorfstrasse 35
8500 Frauenfeld
 Tel. 052 730 15 65
 Fax 071 260 15 66

Arbeitsbühnen / Service / Schulung

UPTECH



PB S225-12



GS 4390 RT

www.uptech.ch

Teleskopbühnen, Gelenkteleskopbühnen

10.00 - 12.00 m

| Typ | | PIAF 10E | 100 VJR | Z 30 / 20 N | M 120 AETJ | HA 12 IP |
|-----------------------|----|-------------|-------------|-------------|-------------|-------------|
| Arbeitshöhe ca. | m | 9.92 | 9.85 | 11.15 | 11.95 | 12.00 |
| Plattformhöhe | m | 7.92 | 7.85 | 9.15 | 9.95 | 10.00 |
| seitl. Reichweite ca. | m | 3.51 | 3.15 | 6.50 | 7.00 | 6.70 |
| Fahrzeuglänge | m | 2.78 | 2.80 | 5.11 | 5.47 | 5.43 |
| Fahrzeugbreite | m | 1.00 | 0.99 | 1.20 | 1.20 | 1.34 |
| Fahrzeughöhe | m | 1.99 | 1.99 | 2.08 | 1.99 | 1.99 |
| Plattform L x B | m | 0.93 x 0.80 | 1.11 x 0.93 | 1.17 x 0.76 | 1.20 x 0.96 | 1.20 x 0.80 |
| Tragfähigkeit | kg | 200 | 200 | 227 | 200 | 230 |
| Gesamtgewicht ca. | kg | 2850 | 2650 | 6430 | 6550 | 5910 |
| Antrieb | | Batterie | Batterie | Batterie | Batterie | Batterie |

| | | | | | | |
|---------------------|-----|--------|--------|--------|--------|--------|
| Preis pro Tag | CHF | 180.00 | 180.00 | 270.00 | 270.00 | 270.00 |
| ab 3 Tagen, pro Tag | CHF | 150.00 | 150.00 | 230.00 | 230.00 | 230.00 |

- 1 Tag = 9 Std. / 1 Woche = 5 Tage à 9 Std. / Samstag + Sonntag werden nur bei Gebrauch verrechnet
- Versicherung pro Tag CHF 10.00 (Selbstbehalt CHF 2'000.00)
- Transporte und LSVA gehen zu Lasten des Mieters
- Preise exkl. MwSt, Treibstoffe und Endreinigung

Die Instruktion und Einweisung ist in den Preisen inbegriffen

Treibstoffe verrechnen wir nach effektivem Verbrauch

UPTECH AG (Hauptsitz)

Breitfeldstrasse 3

9015 St. Gallen

Tel. 071 260 15 65

Fax 071 260 15 66

UPTECH AG

St. Gallerstrasse 78

9500 Wil SG

Tel. 071 925 15 65

Fax 071 260 15 66

UPTECH AG

Langdorfstrasse 35

8500 Frauenfeld

Tel. 052 730 15 65

Fax 071 260 15 66

Arbeitsbühnen / Service / Schulung

UPTECH



PIAF 10E



HA 12 IP



Star 10

www.uptech.ch

Teleskopbühnen, Gelenkteleskopbühnen 13.50 - 21.00 m

| Typ | | A38E | Nifty HR 15 | S-47JRT | Nifty HR 21 | Nifty HR 21 |
|-----------------------|----|-------------|-------------|-------------|-------------|-------------|
| Arbeitshöhe ca. | m | 13.50 | 15.70 | 16.20 | 20.80 | 20.80 |
| Plattformhöhe | m | 11.50 | 13.70 | 14.20 | 18.80 | 18.80 |
| seitl. Reichweite ca. | m | 6.10 | 9.40 | 11.90 | 13.00 | 13.00 |
| Fahrzeuglänge | m | 4.10 | 6.35 | 8.20 | 6.62 | 6.62 |
| Fahrzeugbreite | m | 1.50 | 2.00 | 2.40 | 2.30 | 2.27 |
| Fahrzeughöhe | m | 2.00 | 2.01 | 2.40 | 2.20 | 2.18 |
| Plattform L x B | m | 0.69 x 1.11 | 1.80 x 0.85 | 1.52 x 0.76 | 1.80 x 0.70 | 1.80 x 0.85 |
| Tragfähigkeit | kg | 215 | 225 | 227 | 225 | 250 |
| Gesamtgewicht ca. | kg | 3880 | 4800 | 6'300 | 6350 | 6640 |
| Antrieb | | Elektrisch | Hybrid 4x4 | D 4x4 | D 4x4 | Hybrid 4x4 |

| | | | | | | |
|---------------------|-----|--------|--------|--------|--------|--------|
| Preis pro Tag | CHF | 310.00 | 370.00 | 380.00 | 440.00 | 460.00 |
| ab 3 Tagen, pro Tag | CHF | 250.00 | 320.00 | 320.00 | 375.00 | 400.00 |

- 1 Tag = 9 Std. / 1 Woche = 5 Tage à 9 Std. / Samstag + Sonntag werden nur bei Gebrauch verrechnet
- Versicherung pro Tag CHF 20.00 (Selbstbehalt CHF 2'000.00)
- Transporte und LSVA gehen zu Lasten des Mieters
- Preise exkl. MwSt, Treibstoffe und Endreinigung

Die Instruktion und Einweisung ist in den Preisen inbegriffen
Treibstoffe verrechnen wir nach effektivem Verbrauch

UPTECH AG (Hauptsitz)
Breitfeldstrasse 3
9015 St. Gallen
 Tel. 071 260 15 65
 Fax 071 260 15 66

UPTECH AG
St. Gallerstrasse 78
9500 Wil SG
 Tel. 071 925 15 65
 Fax 071 260 15 66

UPTECH AG
Langdorfstrasse 35
8500 Frauenfeld
 Tel. 052 730 15 65
 Fax 071 260 15 66

Arbeitsbühnen / Service / Schulung

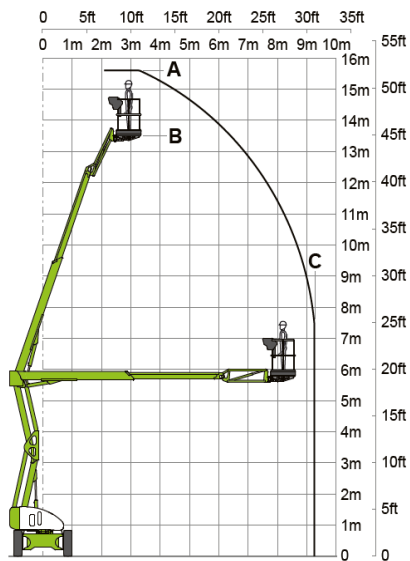
UPTECH



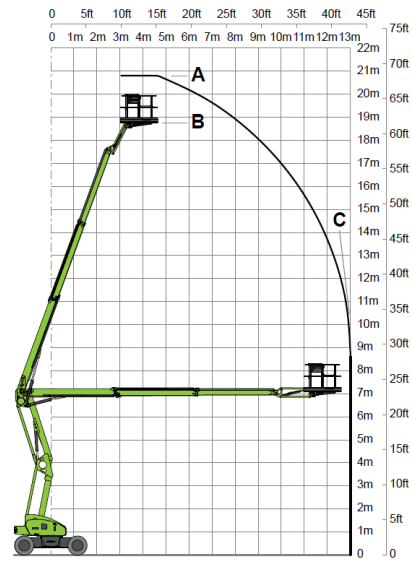
HR 15 4x4, Hybrid, Diesel + Batterie



HR 21 4x4, Hybrid, Diesel + Batterie



HR 15 4x4, Hybrid, Diesel + Batterie



HR 21 4x4, Hybrid, Diesel + Batterie

www.uptech.ch

Teleskopbühnen, Gelenkteleskopbühnen 26.00 - 43.00 m

| Typ | | T 26 | Nifty HR 28 | S 105 | HA 41PX | Z 135 |
|-----------------------|----|-------------|-------------|--------------|--------------|--------------|
| Arbeitshöhe ca. | m | 26.30 | 28.00 | 34.00 | 41.00 | 43.15 |
| Plattformhöhe | m | 24.30 | 26.00 | 32.00 | 39.00 | 41.15 |
| seitl. Reichweite ca. | m | 23.50 | 19.00 | 24.38 | 19.80 | 21.40 |
| Fahrzeuglänge | m | 9.92 | 9.28 | 14.00 | 12.50 | 12.93 |
| Fahrzeugbreite | m | 2.47 | 2.50 | 2.50 / *3.35 | 2.53 / *3.33 | 2.46 / *3.94 |
| Fahrzeughöhe | m | 2.65 | 2.40 | 3.07 | 3.05 | 3.07 |
| Plattform L x B | m | 2.00 x 0.96 | 2.40 x 0.90 | 2.44 x 0.90 | 2.44 x 0.80 | 2.44 x 0.90 |
| Tragfähigkeit | kg | 250 | 280 | 227 | 230 | 272 |
| Gesamtgewicht ca. | kg | 19'700 | 14'500 | 18'145 | 23'100 | 20'370 |
| Antrieb | | D 4x4 | Hybrid 4x4 | D 4x4x4 | D 4x4x4 | D 4x4x4 |

| | | | | | | |
|---------------------|-----|--------|--------|--------|----------|----------|
| Preis pro Tag | CHF | 690.00 | 790.00 | 850.00 | 1'000.00 | 1'200.00 |
| ab 1 Woche, pro Tag | CHF | 580.00 | 670.00 | 720.00 | 850.00 | 1'000.00 |

* Arbeitsbreite

- 1 Tag = 9 Std. / 1 Woche = 5 Tage à 9 Std. / Samstag + Sonntag werden nur bei Gebrauch verrechnet
- Versicherung pro Tag CHF 20.00 (Selbstbehalt CHF 2'000.00)
- Transporte und LSVA gehen zu Lasten des Mieters
- Preise exkl. MwSt, Treibstoffe und Endreinigung

Die Instruktion und Einweisung ist in den Preisen inbegriffen

Treibstoffe verrechnen wir nach effektivem Verbrauch

UPTECH AG (Hauptsitz)

**Breitfeldstrasse 3
9015 St. Gallen**

Tel. 071 260 15 65
Fax 071 260 15 66

UPTECH AG

**St. Gallerstrasse 78
9500 Wil SG**

Tel. 071 925 15 65
Fax 071 260 15 66

UPTECH AG

**Langdorfstrasse 35
8500 Frauenfeld**

Tel. 052 730 15 65
Fax 071 260 15 66

Arbeitsbühnen / Service / Schulung

UPTECH



A38E Elektro-Gelenkteleskopbühne



Nifty HR 28 4x4 Hybrid, Batterie + Diesel

www.uptech.ch

Gelände-Raupenbühnen

14.00 - 30.00 m

| Typ | | GL 1470 | LL 1775 | Leo 23 GT | TR 250 | Leo 30T |
|------------------------|----|-------------|-------------|-------------|-------------|-------------|
| Arbeitshöhe ca. | m | 14.00 | 17.06 | 23.00 | 25.00 | 30.00 |
| Plattformhöhe | m | 12.00 | 15.06 | 21.00 | 23.00 | 28.00 |
| seitl. Reichweite ca. | m | 5.00 - 6.00 | 7.50 | 11.20 | 16.10 | 14.00-15.70 |
| Abstützbreite | m | 3.00 | 3.00 | 4.70 | 4.80 | 5.60 |
| Fahrzeuglänge / o.Korb | m | 3.98 | 4.53 / 4.17 | 6.20 | 7.28 | 7.12 |
| Fahrzeugbreite | m | 0.78 | 0.79 | 0.98 | 1.45 | 1.60 |
| Fahrzeughöhe | m | 2.00 | 2.00 | 2.00 | 2.30 | 2.00 |
| Plattform L x B | m | 1.45 x 0.66 | 1.40 x 0.70 | 1.40 x 0.70 | 1.20 x 0.70 | 1.20 x 0.80 |
| Tragfähigkeit | kg | 200 / 120 | 230 | 200 | 200 / 100 | 200 / 80 |
| Gesamtgewicht ca. | kg | 1950 | 2230 | 3100 | 5600 | 4200 |
| Antrieb | | B / 230 V | B / 230 V | D / 230 V | D / 230 V | D / 230 V |

Preis pro Tag CHF 410.00 430.00 690.00 850.00 1'000.00

ab 3 Tagen, pro Tag CHF 350.00 365.00 590.00 720.00 850.00

- 1 Tag = 9 Std. / 1 Woche = 5 Tage à 9 Std. / Samstag + Sonntag werden nur bei Gebrauch verrechnet
- Versicherung pro Tag CHF 20.00 (Selbstbehalt CHF 2'000.00)
- Transporte und LSVA gehen zu Lasten des Mieters
- Preise exkl. MwSt, Treibstoffe und Endreinigung

Die Instruktion und Einweisung ist in den Preisen inbegriffen

Treibstoffe verrechnen wir nach effektivem Verbrauch

UPTECH AG (Hauptsitz)

**Breitfeldstrasse 3
9015 St. Gallen**

Tel. 071 260 15 65
Fax 071 260 15 66

UPTECH AG

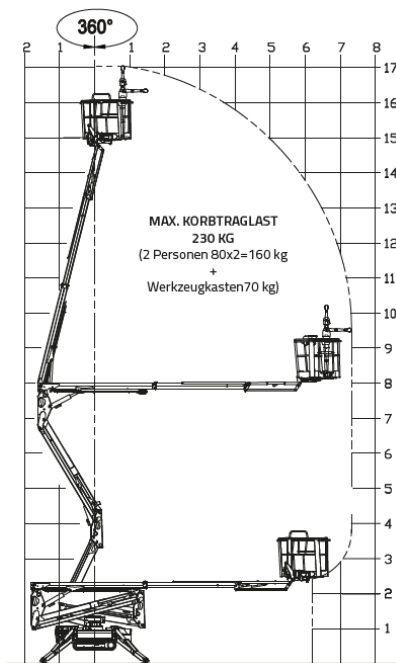
**St. Gallerstrasse 78
9500 Wil SG**

Tel. 071 925 15 65
Fax 071 260 15 66

UPTECH AG

**Langdorfstrasse 35
8500 Frauenfeld**

Tel. 052 730 15 65
Fax 071 260 15 66



LL 1775



Mit der Raupen-Scherenbühne erreichen Sie eine Höhe von über 10 Metern.
Manövrieren in unebenem Gelände ist mit dieser Scherenbühne kein Problem.
Die Plattformkapazität beträgt 500 kg.
Wenn die Plattform vollständig ausgefahren ist, entsteht ein Arbeitsraum von 150 cm x 500 cm. Die Standardgröße der Plattform beträgt 150 cm x 300 cm.

Arbeitshöhe: 10.50 Meter
Tragkraft: 500 kg
Eigengewicht: 4400 kg
Nivillierbares Fahrwerk

TS105-500 Raupenscherenbühne

www.uptech.ch

Stapler und Teleskopstapler

1500 - 4500 kg

| Typ | | Ameise | DS 1.5 | DS 2.5 | DS 3.0 | GTH 3007 |
|-----------------------|----|----------|----------|---------------|---------------|----------|
| Tragkraft max. | kg | 1600 | 1500 | 2500 | 3000 | 3000 |
| Hubhöhe max. | m | 2.50 | 4.50 | 4.75 | 4.70 | 6.85 |
| Lastschwerpunkt | mm | 600 | 500 | 500 | 600 | 600 |
| seitl. Reichweite ca. | m | - | - | - | - | 3.80 |
| Seitenschieber | m | - | ja | ja | ja | ja |
| Fahrzeuglänge | m | 1.95 | 3.10 | 3.80 | 3.90 | 4.65 |
| Fahrzeugbreite | m | 0.80 | 1.10 | 1.20 | 1.20 | 2.00 |
| Fahrzeughöhe | m | 2.05 | 2.05 | 2.20 | 2.18 | 2.05 |
| Gabellänge | mm | 1.10 | 1.20 | 1.20 | 1.20 | 1.20 |
| Gesamtgewicht ca. | kg | 1000 | 3200 | 3950 | 4450 | 6000 |
| Antrieb | | Batterie | Batterie | Diesel / Bat. | Diesel / Bat. | D 4x4x4 |

Preis pro Tag CHF 160.00 180.00 245.00 265.00 380.00*

ab 1 Woche, pro Tag CHF 130.00 155.00 190.00 190.00 320.00*

- 1 Tag = 9 Std. / 1 Woche = 5 Tage à 9 Std. / Samstag + Sonntag werden nur bei Gebrauch verrechnet
- Versicherung pro Tag CHF 10.00 / *CHF 20.00 (Selbstbehalt CHF 2'000.00)
- Transporte und LSVA gehen zu Lasten des Mieters
- Preise exkl. MwSt, Treibstoffe und Endreinigung

Die Instruktion und Einweisung ist in den Preisen inbegriffen

Treibstoffe verrechnen wir nach effektivem Verbrauch

UPTECH AG (Hauptsitz)

Breitfeldstrasse 3

9015 St. Gallen

Tel. 071 260 15 65

Fax 071 260 15 66

UPTECH AG

St. Gallerstrasse 78

9500 Wil SG

Tel. 071 925 15 65

Fax 071 260 15 66

UPTECH AG

Langdorfstrasse 35

8500 Frauenfeld

Tel. 052 730 15 65

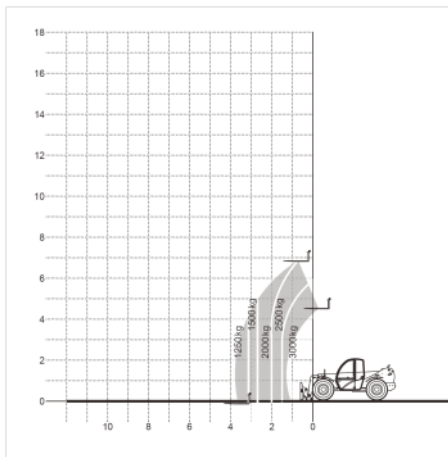
Fax 071 260 15 66

Arbeitsbühnen / Service / Schulung

UPTECH



DS 3.0



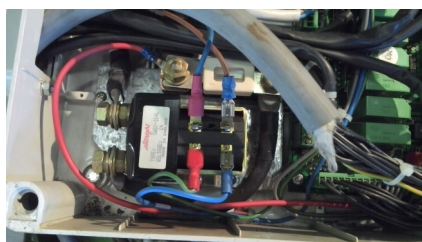
GTH 3007

www.uptech.ch

Service / Reparaturen / Sicherheitscheck

In unserer Werkstatt führen wir auch an Ihrer Arbeitsbühne den Service, Reparaturen und den jährlichen Sicherheitscheck durch.

Wir arbeiten seit Jahren eng mit verschiedenen Herstellern von Arbeitsbühnen aller gängigen Marken wie ATN, Genie, Iteco, Nifty, Dingli, Haulotte, JLG, HAB usw. zusammen und bieten Ihnen so einen zuverlässigen Rundum-Service.



Neue Verkabelung



Reparatur an Steuerung



Defekte Batterien ersetzen



Wasserschaden an Antriebsmotor

UPTECH AG (Hauptsitz)
Breitfeldstrasse 3
9015 St. Gallen
Tel. 071 260 15 65
Fax 071 260 15 66

UPTECH AG
St. Gallerstrasse 78
9500 Wil SG
Tel. 071 925 15 65
Fax 071 260 15 66

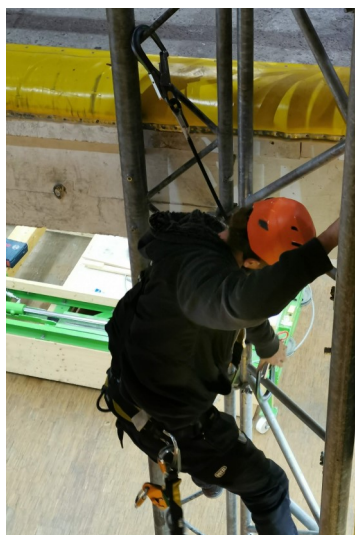
UPTECH AG
Langdorfstrasse 35
8500 Frauenfeld
Tel. 052 730 15 65
Fax 071 260 15 66

PSA gegen Absturz-Kurse

Die **sichere, korrekte und professionelle Handhabung** von Sicherheitsgurten und diversem Zubehör erlernen Sie einfach und praxisorientiert an unseren Kursen.

Unsere **PSA gegen Absturz-Kurse** entsprechen den Vorgaben der Suva und den Richtlinien von absturzrisiko.ch. Der Kurs wird mit absturzrisiko-Zertifizierten und ausgebildeten Höhenarbeitern durchgeführt.

Fehlende PSA-Ausrüstung wird am Kurs zur Verfügung gestellt.



PSA-Materialkontrollen werden von unseren Prüfungsexperten durchgeführt. Kontaktieren Sie uns einfach.

UPTECH AG (Hauptsitz)
Breitfeldstrasse 3
9015 St. Gallen
Tel. 071 260 15 65
Fax 071 260 15 66

UPTECH AG
St. Gallerstrasse 78
9500 Wil SG
Tel. 071 925 15 65
Fax 071 260 15 66

UPTECH AG
Langdorfstrasse 35
8500 Frauenfeld
Tel. 052 730 15 65
Fax 071 260 15 66

Arbeitsbühnen / Service / Schulung

UPTECH

Wir beraten Sie gerne und freuen uns auf Ihre Kontaktaufnahme.



Arbeitsbühnen-Schulung



PSA gegen Absturz - Kurse



Reparaturen & Service



Drinnen & Draussen zu Hause

UPTECH AG (Hauptsitz)
Breitfeldstrasse 3
9015 St. Gallen
Tel. 071 260 15 65
Fax 071 260 15 66

UPTECH AG
St. Gallerstrasse 78
9500 Wil SG
Tel. 071 925 15 65
Fax 071 260 15 66

UPTECH AG
Langdorfstrasse 35
8500 Frauenfeld
Tel. 052 730 15 65
Fax 071 260 15 66

www.uptech.ch